

Warranty Term

保固條款 / Garantiebedingungen / Conditions de la garantie / Termini della garanzia / Términos de la garantía / Срок действия гарантии / Termos da Garantia / 보증 조건 / 保証期間

English

- Warranty of host of AI MAX 300 BOX SERIES AI BOX COMPUTER KIT (casing excluded): 2 years
- Our warranty does not cover the casing of the product, the metal frame and fastenings and screws, or packaging accessories.
- Data stored in the product may be lost as a result of the repair work or re-formatting of the hard drive disk. We does not provide data recovery services or data storage. Please back up your data regularly to protect the data and avoid loss. For details of our warranty terms, please refer to the individual warranty statement applicable to the district where your product was bought.

繁體中文

- AI MAX 300 BOX SERIES (AI運算電腦)主機保固2年 (但不含外殼)。
- 產品的外殼、固定鐵架(含螺絲)、產品的包裝配件，恕不在保固範圍內。
- 產品內的資料可能因維修或重新格式化而遺失，東擊科技並無提供客戶資料。救援與保管之服務，強烈建議您應定時備份資料免於重要資料損壞。
- 其他保固條款請見產品購買地區之個別條款。

Deutsch

- Garantie des Hosts des Super-Mikrocomputers der AI MAX 300 BOX SERIES (Gehäuse ausgenommen): 2 Jahre
- Unsere Garantie gilt nicht für das Gehäuse des Produktes, den Metallrahmen, die Befestigungen und Schrauben sowie das Verpackungszubehör.
- Auf dem Produkt gespeicherte Daten können in Folge der Reparatur oder Neuform atierung der Festplatte verlorengehen. Wir bietet keine Datenwiederherstellung dienste oder Datenspeicherung. Bitte sichern Sie Ihre Daten zum Schutz der Daten und zur Vermeidung von Datenverlust regelmäßig. Einzelheiten zu unseren Garantie -bedingungen finden Sie in der für die Region, in der Ihr Produkt erworben wurde, geltenden Garantieerklärung.

Français

- Garantie de l'hôte de la AI MAX 300 BOX SERIES de micro-ordinateurs (boîtier exclu) : 2 ans
- Notre garantie ne couvre pas le boîtier du produit, le cadre métallique et les fixations et vis, ainsi que les accessoires d'emballage.
- Les données stockées sur le produit peuvent être perdues suite à un travail de répar ation ou de reformatage du disque dur. Nous ne fournis pas de services de récupé ration de données ou de stockage de données. Veuillez sauvegarder vos données régulièrement pour protéger les données et d'éviter leur perte.
- Pour les détails des conditions de notre garantie, reportez-vous à la déclaration de garantie individuelle applicable au lieu d'achat de ce produit.

Italiano

- Garanzia degli host dei super microcomputer della AI MAX 300 BOX SERIES (coperture escluse): 2 anni
- La nostra garanzia non copre le coperture del prodotto, la struttura metallica, i dispositivi di fissaggio e leviti, o gli accessori contenuti nella confezione.
- I dati archiviati nel prodotto potrebbero andare persi in seguito a lavori di riparazione o ri-formattazione dell'unità HDD. Noi non fornisce servizi di recupero o archivia -zione dei dati. Eseguire il backup dei dati regolarmente per proteggere i dati ed evitare perdite.
-Per i dettagli sui termini della garanzia, fare riferimento alle singole dichiarazioni di garanzia applicabili alla zona in cui è stato acquistato il prodotto.

Español

- Garantía del host de supermicrocomputador de la AI MAX 300 BOX SERIES (sin incluir la carcasa): 2 años
- Nuestra garantía no cubre la carcasa del producto, el marco metálico y los elementos de sujeción y tornillos o accesorios del paquete.
- Los datos almacenados en el producto pueden perderse como consecuencia de un trabajo de reparación o de una nueva operación de formato en la unidad de disco duro. Nosotros no proporciona servicios de recuperación de datos ni almacen -amiento de datos. Haga una copia de seguridad de sus datos con cierta frecuencia para proteger estos y evitar su pérdida.
- Para obtener detalles de nuestros términos de garantía, consulte la declaración de garantía individual aplicable al distrito en el que adquirió el producto.

Русский

- Гарантия хоста супермикрокомпьютера серии AI MAX 300 BOX SERIES (без корпуса): 2 года
- Наша гарантия не распространяется на корпус изделия, металлическую раму, а также крепления, винты и упаковочные принадлежности.
- В процессе проведения ремонтных работ или перереформатирования жесткого диска данные, хранящиеся в устройстве, могут быть утеряны. Мы не предоставляет услуг по восстановлению или хранению данных. Регулярно выполняйте резервное копирование данных, чтобы защитить их от утери. Подробные сведения об условиях гарантии представлены в индивидуальном гарантийном талоне, действительном для местности, в которой было прибор
-етено устройство.

Portugués

- Garantia de acolhimento de super microcomputador da AI MAX 300 BOX SERIES (gabinete excluído): 2 anos
- Nossa garantia não cobre o gabinete do produto, a estrutura de metal e os fechos e parafusos, acessórios ou embalagem.
- Os dados armazenados no produto podem ser perdidos como resultado do trabalho de reparo ação u re-formatação do disco rígido. A Nós não fornece serviços de recuperação de dados ou armazenamento de dados. Favor faça backup de seus dados regularmente para proteger os dados e evitar perdas. Para mais detalhes dos nossos termos de garantia, consulte a declaração de garantia individual aplicável à zona onde o produto foi comprado.

한국 어



- AI MAX 300 BOX SERIES 슈퍼 마이크로컴퓨터 호스트(케이스 제외)에대한보증: 2년
- 당사의 보증에는 제품의 케이스, 금속 프레임 및 고정 장치와 나사 또는 포장 액세서리가 포함되지 않습니다.
- 제품에 저장된 데이터는 수리 작업을 하거나 하드 드라이브 디스크를 다시 포맷하 면 손실될 수 있습니다. 우리는 데이터 복구 또는 데이터 저장 서비스를 제공하 지 않습니다. 정기적으로 데이터를 백업하여 데이터를 보호하고 데이터 손실을 방지하십시오.
- 보증 조건에 대한 자세한 내용은 제품을 구입한 지역에 적용되는 보증서를 참조하십시오.

日本語

- AI MAX 300 BOX SERIESスーパーマイクロコンピュータ（ケーシングは含まれません）のホストの保証: 2年間
- 製品のケーシング、金属製フレーム、および、固定具とねじ、または、パッケージング付属品は弊社の保証の対象外となります。
- ハードドライブディスクを修理したり、再フォーマットすると、製品内に保管されたデータが失われることがあります。我々はデータ回復サービスまたはデータ保管サービスは提供いたしません。データを保護して損失を防止するために、データを定期的バックアップしてください。
- 弊社の保証条件の詳細については、製品を購入された地域に適用されるそれぞれの保証書を参照してください。

Safety & Regulatory Information

安全與規範資訊 / Sicherheits- und Richtlinienhinweise / Informations de sécurité et réglementaires / Informazioni sugli standard di sicurezza / Información sobre seguridad y normativas / Информация по технике безопасности и нормативным вопросам / Informações de Segurança e Regulamentares / 안전 및 규정 정보 / 安全性および規制に関する情報

	Failure to use the included Power Adapter may violate regulatory compliance and may expose the user to safety hazards.
	未能使用隨附的電源變壓器，可能違反法規並導致使用者受到安全危害。
	Wird das mitgelieferte Netzteil nicht verwendet, könnte die Richtlinienkonformität verletzt werden; zudem setzt sich der Nutzer möglicherweise Sicherheitsrisiken aus.
	Ne pas utiliser l'adaptateur secteur inclus peut enfreindre des lois de conformité réglementaire et exposer l'utilisateur à des risques de sécurité.
	Il mancato uso dell'adattatore di corrente fornito in dotazione, può violare la conformità agli standard di sicurezza e può esporre l'utente a pericoli.
	Un uso inadecuado del adaptador de alimentación incluido puede infringir el cumplimiento de normativas y puede exponer al usuario a riesgos de seguridad.
	Если не используется входящий в комплект поставки адаптер питания, это нарушает нормативные требования и создает угрозу безопасности пользователя.
	A não utilização do adaptador de corrente incluído pode violar a conformidade regulatória e pode expor o usuário a riscos de segurança.
	함께 제공된 전원 어댑터를 사용하지 않으면 규정상 적합성을 위반하게 되고 이로써 사용자가 안전 위험에 노출될 수 있습니다.
	付属の電源アダプタを使用しないと、規制準拠に違反したり、ユーザーが危険にさらされることがあります。
	Risk of explosion if the battery is replaced with an incorrect type. Batteries should be recycled where possible. Disposal of used Batteries must be in accordance with local environmental regulations.
	若以不正確類型的電池進行更換，可能會有爆炸的危險。應儘可能回收電池。應依照當地環保法規棄置使用過的電池
	Es besteht Explosionsgefahr, wenn die Batterie durch einen falschen Typ ersetzt wird. Batterien müssen recycelt werden, sofern möglich. Gebrauchte Batterien müssen gemäß den örtlichen Umweltschutzvorschriften entsorgt werden.
	Risque d'explosion si la batterie n'est pas du bon type. Les piles doivent être recyclées quand cela est possible. Le rejet des batteries usagées doit être effectué en fonction des réglementations locales.
	C'è il rischio d'esplosioni se la batteria sostituita non è del tipo corretto. Le batterie devono essere riciclate utilizzando gli appositi raccoglitori. Le batterie usate devono essere smaltite in conformità alle leggi ambientali locali.
	Hay riesgo de explosión si la batería se reemplaza por otra de tipo incorrecto. Las baterías se deben reciclar donde sea posible. Deshágase de las baterías usadas conforme a la normativa medioambiental local.
	Характеристики батареи отличные от оригинальных могут привести к разрушению корпуса элемента (микровзрыву). Использованные батареи должны быть утилизированы в соответствии с рекомендациями местных регулирующих органов.
	Risco de explosão caso a bateria seja trocada por um tipo incorreto. As baterias devem ser recicladas sempre que possível. O descarte das baterias usadas deve ser controladas de acordo com os regulamentos ambientais locais.
	배터리를잘못된타입으로교체하면폭발위험이있습니다.가능한한 배터리를 재활용하십시오. 수명이 다한 배터리는 현지의 환경규정에 따라 폐기해야합니다.
	間違ったバッテリーへの交換は、破裂など事故の原因になります。可能であればバッテリーはなるべくリサイクルしてください。使用済みバッテリーは地域の環境規制に従い処理してください。ACアダプター、電源コードセット（電源ケーブル）は本製品以外の電気機器では使用しないでください。



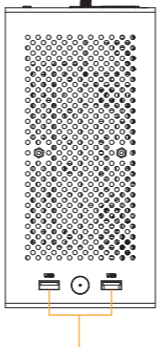
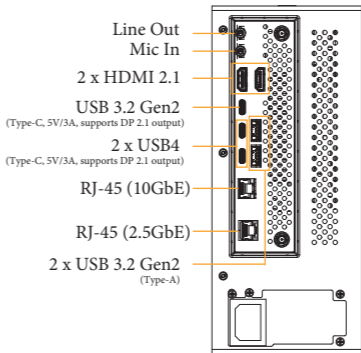
P/N: 15G06M158001AI



AI MAX 300 BOX SERIES

Product Overview

產品概述 / Produktübersicht / Aperçu du produit / Descrizione del prodotto / Información general del producto / Обзор изделия с Visão Geral do Produto/ 제품 개요 / 製品概要

Top Panel Features	Rear Panel Features
	
2 x USB 2.0	

*To use DisplayPort as a display output, please connect your monitor/display to HDMI Port when installing OS system.

*This DisplayPort only supports DP to HDMI dongle and DP to DVI dongle, and does not support DP to D-Sub dongle.

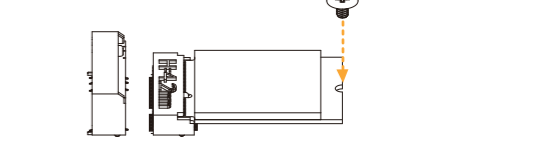
A WiFi Module: How to Install the WiFi Module (Type 2230)

如何安裝無線模組 / So installieren Sie die WiFi-Modul / Comment installer le module WiFi / Come installare il modulo WiFi / Cómo instalar el módulo WiFi / Установка твердотельного диска WiFi модуля / Como Instalar o Módulo WiFi / WiFi Module를 설치하는 방법 / WiFi 모듈의取り付け方法



1. Locate the WiFi Module slot on the motherboard.

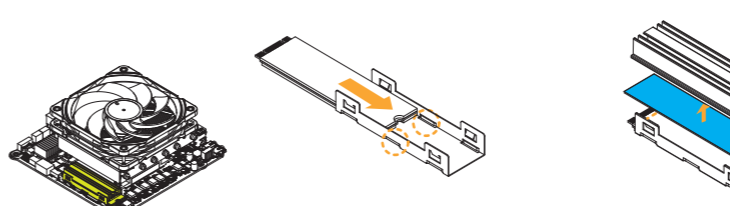
2. Carefully insert the WiFi Module into the slot at a 30-degree angle.



3. Tighten the screw to secure the WiFi Module to the motherboard.

B1 M.2 SSD: How to Install the M.2 SSD (Type 2280)

如何安裝 M.2 SSD / So installieren Sie die M.2-SSD / Comment installer le SSD M.2 / Come installare l'unità SSD M.2 / Cómo instalar el disco de estado sólido M.2 / Установка твердотельного диска M.2 / Como Instalar o SSD M.2 / M.2 SSD를 설치하는 방법 / M.2 SSDの取り付け方法




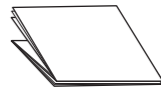
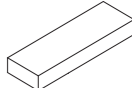
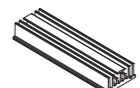
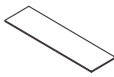
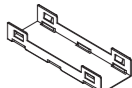

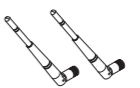



1. Gently insert the M.2 module, along the guiding tabs, into the heatsink bracket.

2. Remove the membrane from the M.2 thermal pad and attach it to the heatsink. Align the heatsink with the bracket edge and press it into the bracket.

3. Carefully insert the M.2 Module with heatstink into the slot at a 30-degree angle.

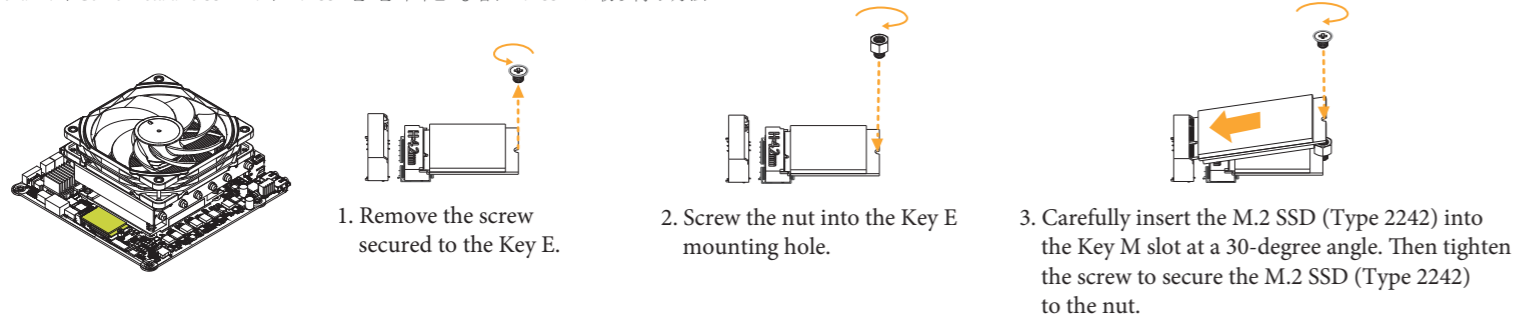
4. Tighten the screw to secure the M.2 module and the heatsink to the motherboard.

Package Contents

			
AI MAX 300 BOX SERIES	Quick Installation Guide	M.2 Thermal Pad	
			
M.2 Heatsink	M.2 Module Thermal Pad	M.2 Heatsink Base	Power Cord
			
Wi-Fi Antenna	Handle Kit	M.2 Screws	M.2 Nut

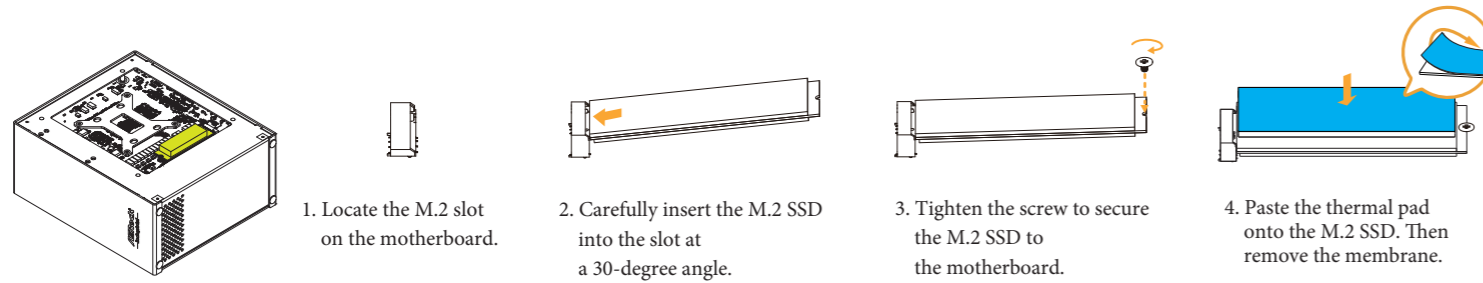
B2 M.2 SSD: How to Install the M.2 SSD (Type 2242)

如何安裝 M.2 SSD / So installieren Sie die M.2-SSD / Comment installer le SSD M.2 / Come installare l'unità SSD M.2 / Cómo instalar el disco de estado sólido M.2 / Установка твердотельного диска M.2 / Como Instalar o SSD M.2 / M.2 SSD를 설치하는 방법 / M.2 SSD の取り付け方法



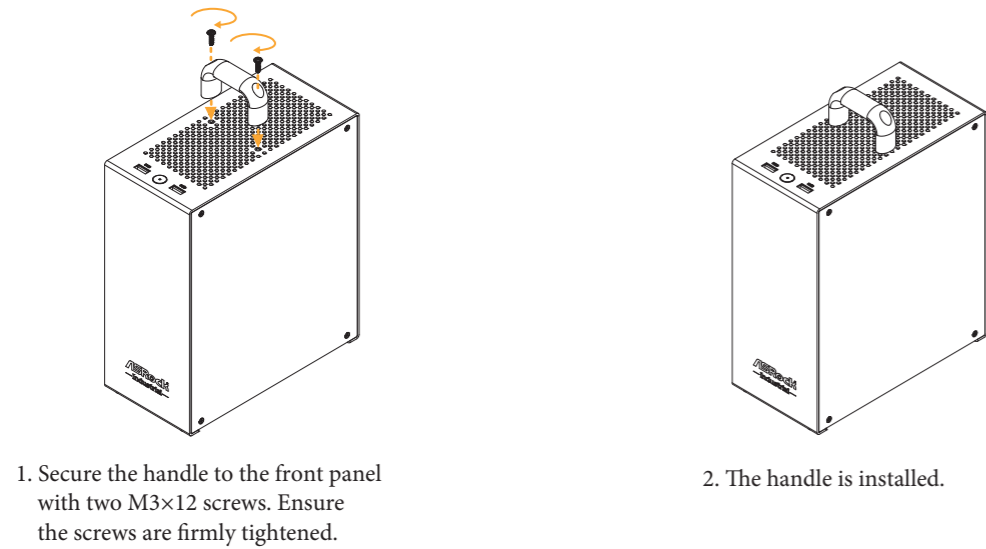
B3 M.2 SSD: How to Install the M.2 SSD (Type 2280)

如何安裝 M.2 SSD / So installieren Sie die M.2-SSD / Comment installer le SSD M.2 / Come installare l'unità SSD M.2 / Cómo instalar el disco de estado sólido M.2 / Установка твердотельного диска M.2 / Como Instalar o SSD M.2 / M.2 SSD를 설치하는 방법 / M.2 SSD の取り付け方法



How to Install the Handle

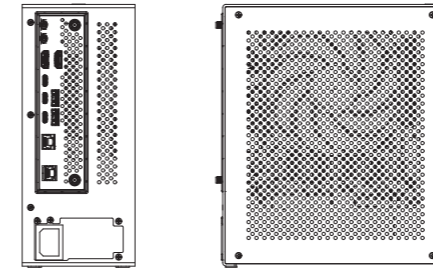
如何安裝把手 / So installieren Sie den Griff / Comment installer la poignée / Come installare la maniglia / Cómo instalar la manija / Установка ручки / Como instalar a alça / 핸들을 설치하는 방법 / ハンドルの取り付け方法



Positions of the AI MAX 300 BOX SERIES

AI MAX 300 BOX SERIES 擺放 / Positionen der AI MAX 300 BOX SERIES / Posizioni della AI MAX 300 BOX SERIES / Posizioni della AI MAX 300 BOX SERIES / Posiciones de la AI MAX 300 BOX SERIES / Положения серии AI MAX 300 BOX SERIES / Posições da AI MAX 300 BOX SERIES / AI MAX 300 BOX SERIES의 위치 / AI MAX 300 BOX SERIES의 위치

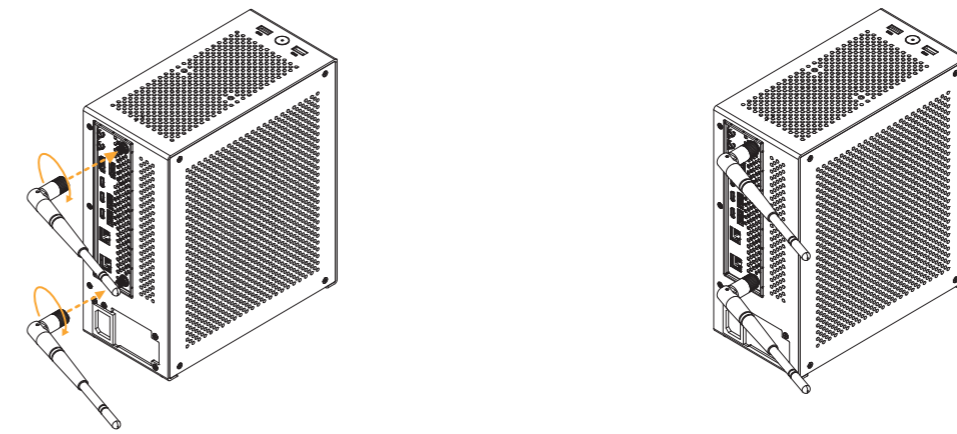
The AI MAX 300 BOX SERIES can be placed in vertical position only.



*Please note that keeping the AI MAX 300 BOX SERIES in a vertical position will ensure better cooling performance.

How to Install the Antennas

如何安裝天線 / So installieren Sie die Antennen / Comment installer les antennes / Come installare le antenne / Cómo instalar las antenas / Установка антенн / Como instalar as antenas / 안테나 설치 방법 / アンテナの取り付け方法



WARNING

- **INGESTION HAZARD:** This product contains a button cell or coin battery.
- **DEATH** or serious injury can occur if ingested in as little as **2 hours**.
- A swallowed button cell or coin battery can cause **Internal Chemical Burns**.
- **KEEP** new and used batteries **OUT OF REACH OF CHILDREN**
- **Seek immediate medical attention** if a battery is suspected to be swallowed or inserted inside any part of the body.
- For treatment information call: [phone number for the National Battery Ingestion Hotline, currently 1-(800) 498-8666].



The terms HDMI® and HDMI High-Definition Multimedia Interface, and the HDMI logo are trademarks or registered trademarks of HDMI Licensing LLC in the United States and other countries.

HDMI[®]
HIGH-DEFINITION MULTIMEDIA INTERFACE